

## Preparazione Statica EB Line Lavatoio per pentole con 1 vasca, da 1000 mm

ARTICOLO N° \_\_\_\_\_

MODELLO N° \_\_\_\_\_

NOME \_\_\_\_\_

SIS # \_\_\_\_\_

AIA # \_\_\_\_\_



132908 (SLP10N)

Lavatoio per pentole con 1  
vasca 800x510 mm, da 1000  
mm

### Descrizione

#### Articolo N° \_\_\_\_\_

Lavatoio pentole in acciaio inox AISI 304 con piano di lavoro da 50 mm e spessore 8/10. Insonorizzato con piega salvamani sui bordi e dotato di involucro perimetrale ed angoli saldati. Gambe quadre in acciaio inox AISI 304 (40x40 mm) con piedini regolabili in altezza. Alzatina paraspruzzi posteriore con raggiatura 10 mm, altezza 100 mm e spessore 13 mm. Una vasca da 800x510xh340 mm dotata di tubo troppopieno, filtro e piletta di scarico da 2".

### Caratteristiche e benefici

- Solidità, stabilità e affidabilità del tavolo accuratamente testate.

### Costruzione

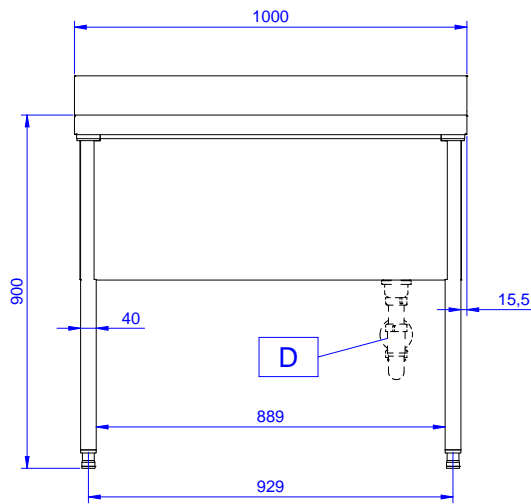
- Costruito interamente in acciaio inox.
- Sono disponibili diversi tipi di rubinetti per soddisfare ogni esigenza.
- [NOT TRANSLATED]

### Accessori opzionali

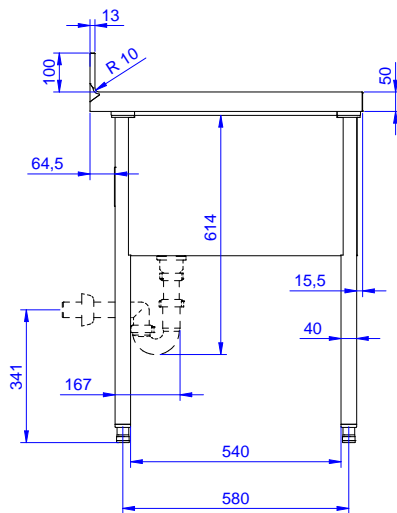
- Ripiano inferiore per tavoli e lavatoi da 1000 mm e per lavatoi per lavastoviglie sottotavolo da 1600 mm PNC 855144
- Kit 4 ruote, di cui 2 con freno, diam. 100 mm PNC 855150
- Sottotelaio 3 lati per tavoli da 1000 mm PNC 855151
- Sifone singolo in plastica da 1,5" per tavoli con vasca PNC 855306
- Rubinetto con leva a gomito con canna, 3/4" monoforo PNC 855322
- Rubinetto con leva a gomito con canna corta, 3/4" monoforo PNC 855323
- Rubinetto a pedale con canna e con pedali caldo e freddo, 3/4" PNC 855328

Approvazione: \_\_\_\_\_

Fronte

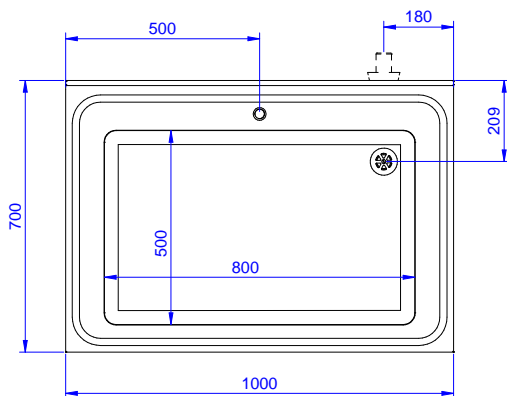


Lato



D = Scarico acqua

Alto



### Informazioni chiave

 Dimensioni esterne,  
 larghezza:

132908 (SLP10N) 1000 mm

 Dimensioni esterne,  
 profondità:

700 mm

Dimensioni esterne, altezza:

900 mm

Dimensione alzatina, altezza:

100 mm

 Dimensione alzatina,  
 profondità:

13 mm

Dimensione alzatina, raggio:

R=10

Numero di vasche:

1

Dimensione vasca:

800x500xH400

Peso netto:

50 kg